



Serie FX

**Flowmeter, Zähler
und Totalisator für
analoge Größen**

**Flowmeter, Counter
and Totaliser for
Analogue Input Signals**



- **Eingänge** 0 - 1 V, 0 - 10 V, 0 - 300 V
0 - 20 mA und 4 - 20 mA
- **Anzeige** 6 Dekaden / 15 mm
- **Anzeige wahlweise Durchflußrate**
(z. B. Liter pro min.) oder
Totalmenge (z. B. Liter)
- **Freie Skalierbarkeit und Nullpunkts-**
definition für Durchflußleistung und
Totalanzeige
- **Istwertspeicher für Totalmenge bei**
Netzausfall
- **Grenzwerte, Schaltausgänge**
und viele andere Funktionen
- **Inputs** 0 - 1 V, 0 - 10 V, 0 - 300 V,
0 - 20 mA and 4 - 20 mA
- **Display** 6 decade, 15 mm size
- **Display selectable for flow rate**
(i.e. liters/min) or total flow quantity
(i. e. liters)
- **Free scaling of display and**
adjustable zero offset
- **Power down memory for total flow**
- **Presets, outputs and**
many other features

Inhaltsverzeichnis

1. Einführung	Seite 3
2. Blockschaltbild	Seite 7
3. Bedienung der Tastatur	Seite 8
4. Signalanschluß	Seite 8
5. Die Programmierung des Gerätes	Seite 10
6. Mittelwertbildung	Seite 13
7. Programmierbare Linearisierung	Seite 13
8. Zusatzfunktionen der Tasten	Seite 14
9. Eingabe von Grenzwerten	Seite 15
10. Min/Max Speicher	Seite 16
11. Analogausgang (Option AO500)	Seite 17
12. Parallelausgang (Opt. PO500)	Seite 17
13. Serielle Schnittstelle (Option RS500)	Seite 18
14. Allgemeine Parameter	Seite 22
15. Parameter für Optionen	Seite 23
16. Maßzeichnungen	Seite 23
17. Technische Daten	Seite 24

Table of Contents

1. <i>Introduction</i>	<i>Page 3</i>
2. <i>Block Diagram</i>	<i>Page 7</i>
3. <i>Keypad operation</i>	<i>Page 8</i>
4. <i>Analogue inputs</i>	<i>Page 8</i>
5. <i>Register settings</i>	<i>Page 10</i>
6. <i>Average calculation</i>	<i>Page 13</i>
7. <i>Programmable Linearisation</i>	<i>Page 13</i>
8. <i>Complementary key functions</i>	<i>Page 14</i>
9. <i>Presets and outputs</i>	<i>Page 15</i>
10. <i>Min/Max record register</i>	<i>Page 16</i>
11. <i>Analogue output (Option AO500)</i>	<i>Page 17</i>
12. <i>Parallel output (Option PO500)</i>	<i>Page 17</i>
13. <i>Serial interface (Option RS500)</i>	<i>Page 18</i>
14. <i>General Registers</i>	<i>Page 22</i>
15. <i>Registers for options</i>	<i>Page 23</i>
16. <i>Dimensions</i>	<i>Page 23</i>
17. <i>Technical Data</i>	<i>Page 24</i>

1. Einführung

Geräte der Serie FX werden in der Regel als "Flowmeter" bezeichnet. Sie verfügen über einen analogen Meßeingang und bilden daraus zunächst einen proportionalen Anzeigewert. Darüber hinaus sind die Geräte jedoch in der Lage, auch das Integral der Eingangsgröße über eine beliebige Zeitspanne zu bilden, d. h. das analoge Eingangssignal zu "totalisieren".

Typische Anwendungen finden sich in der Petrochemie oder der Gasindustrie, wo mit Hilfe eines analogen Sensors die Durchflußmenge pro Zeiteinheit in einer Förderleitung erfaßt wird (z. B. Liter pro Minute). Aus dieser während des Produktionsverlaufes ständig schwankenden Größe bildet ein Flowmeter das "Total", d. h. es wird die insgesamt durchgeflossene Absolutmenge (also z. B. in Litern) ermittelt.

Alle Typen haben folgendes gemeinsam:

- Anzeige 6 Dekaden / 15 mm
- Versorgung 115 / 230 VAC oder 24 VDC
- 2 Vorwahlen mit Optokopplerschaltausgängen
- 1 Optokopplerausgang für "0"
- Minimal- und Maximalwertspeicher
- Zuschaltbare Mittelwertbildung
- Frei einstellbare Linearisierung
- Anzeige umschaltbar Durchflußrate / Total

Es sind folgende Typen verfügbar:

FX 340

Gehäuse 96 x 48 x 150 mm
(Auschnitt 91 x 43 mm)

FX 540

Gehäuse 96 x 72 x 150 mm
(Auschnitt 91 x 67 mm)

FX 640

Gehäuse 96 x 96 x 150 mm
(Auschnitt 91 x 91 mm)

Die Typen 540 und 640 sind auch mit **Ausgangsrelais** und frontseitigen **Tastcodierschaltern** lieferbar.

Die nachstehende Tabelle zeigt die möglichen Kombinationen und die zugehörigen Bestellangabe.

1. Introduction

Units of FX series are frequently called "Flow meters". They provide an analogue input and, in a first step, convert the input value to a proportional display. In a second step, they provide integration of the input over a long time period, this means they count and totalise the analogue signal.

Typical applications can be found in petrochemical industry or technical gas processing. Analogue sensors generate a signal proportional to a flow rate (i.e. liters per minute). FX units are suited to totalise the continuously changing flow rate to a total flow quantity (i. e. liters).

The common features of all types are:

- Display 6 decade / 15 mm
- 115 / 230 VAC and 24 VDC supply
- 2 presets and outputs (opto- coupler)
- 1 "Zero" output (opto- coupler)
- Min / Max record Memory
- Average calculation selectable
- Register settable linearisation function
- Display selectable to flow rate or total flow

The following types are available:

FX340

*Housing 96 x 48 x 150 mm
(Cutout 91 x 43 mm)*

FX540

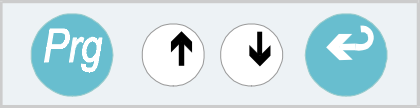
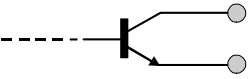
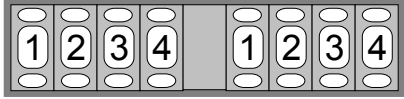
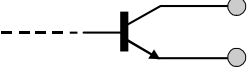
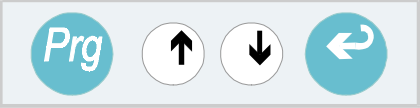
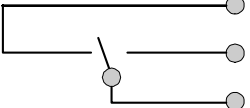
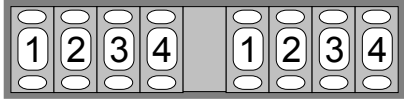
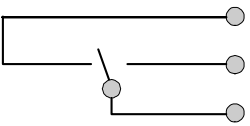
*Housing 96 x 72 x 150 mm
(Cutout 91 x 67 mm)*

FX640

*Housing 96 x 96 x 150 mm
(Cutout 91 x 91 mm)*

*Models 540 and 640 are also available with **relay outputs** and **preset thumbwheel switches** on the front.*

The subsequent table shows the possible combinations and the proper ordering appendix.

	Vorwahlen / Presets	Ausgänge / Outputs
Standard	 <p>Tastatur- Eingabe <i>Enter by Keypad</i></p>	 <p>3 x Transistor (Optokoppler) <i>3x Transistor (Optocoupler)</i></p>
Option VW 500	 <p>Dekadenschalter frontseitig <i>Thumbweels on front</i></p>	 <p>3 x Transistor (Optokoppler) <i>3x Transistor (Optocoupler)</i></p>
Option RL 500	 <p>Tastatur- Eingabe <i>Enter by Keypad</i></p>	 <p>3 x Relais <i>3x relays</i></p>
Option VR 500	 <p>Dekadenschalter frontseitig <i>Thumbweels on front</i></p>	 <p>3 x Relais <i>3x relays</i></p>

Außerdem sind für alle Typen folgende Optionen erhältlich:

AO 500: Analogausgang +/- 10V und 0-20/ 4-20 mA proportional zur Anzeige.

PO 500: Parallel-Ausgang BCD/Binär 20 Bit, optoisoliert.

RS 500: Serielle Schnittstelle RS 232 und RS 485 für Druckeranschluß und SPS/PC-Betrieb.

IP 500: Frontseitige Schutzart IP65

Bestellbeispiel:

FX540 / RL500 / AO500

bedeutet **FX540** ohne frontseitige Vorwahlschalter (Vorgabe der Vorwahlen über Tastatur), 3 Ausgangsrelais für Min., Max und Stillstand sowie Analogausgang.

The following options are available for all models:

AO 500: *Analogue output +/- 10V and 0-20/4-20 mA proportional to display value.*

PO 500: *Parallel data output 20 Bits BCD/Binary, opto-isolated*

RS 500: *Serial interface RS232 and RS 485 for printer connection and PLC/PC operation.*

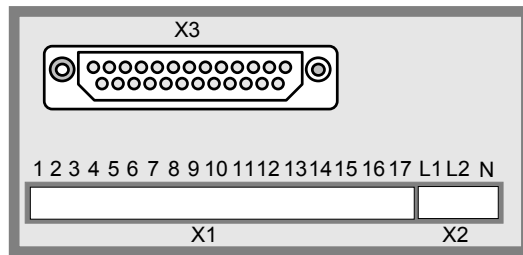
IP 500: *IP65 protection on front side*

Ordering example:

*This is a **FX540** unit (no thumbwheels on front, presets by keypad) with 3 output relays for Min., Max. and standstill and also analogue output.*

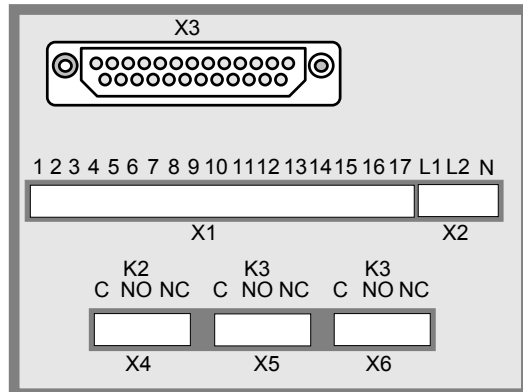
Ausführungsbeispiele:

Examples of models:



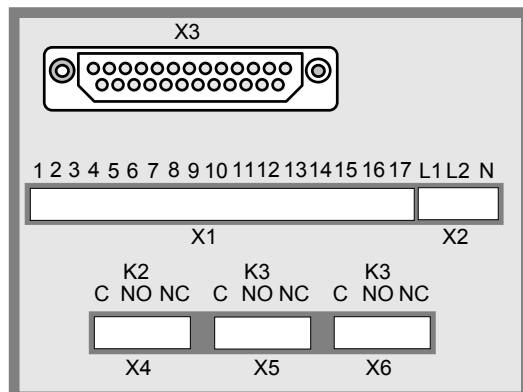
FX 340

Standard



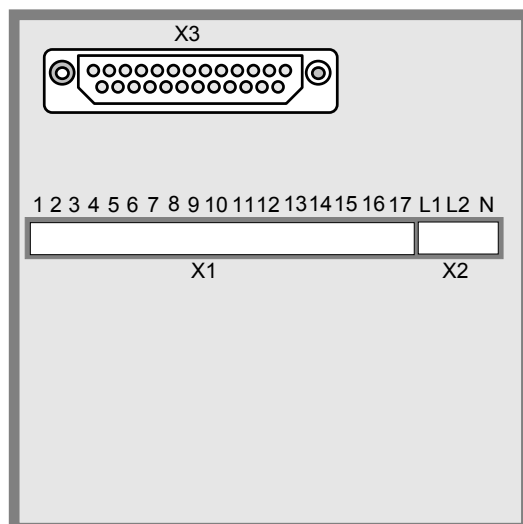
FX 540

+ VR 500



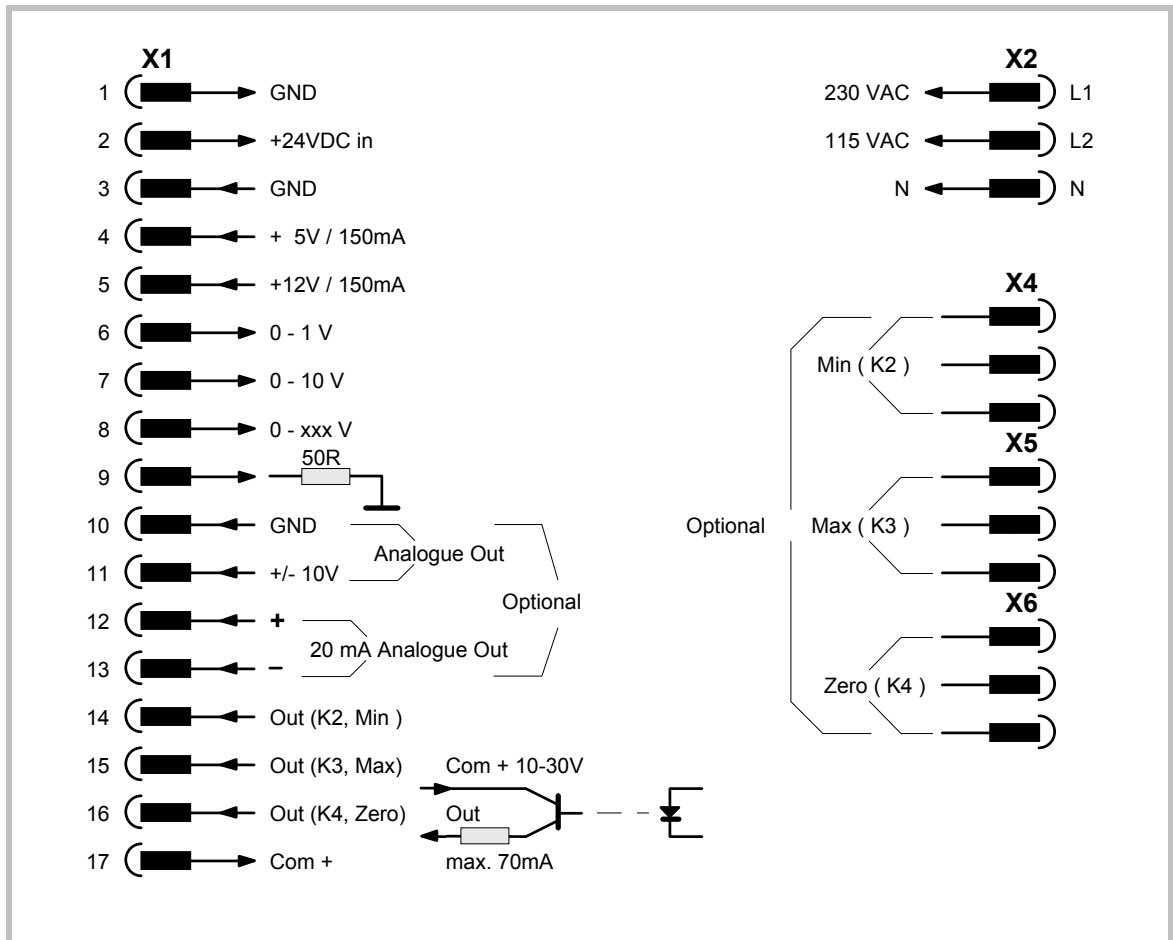
FX 540

+ RL 500



FX 640

+ VW 500



Hinweis:

Umschaltung der Anzeige von „Durchflußleistung“ auf „Total“ siehe Abschnitt 8.

Bei Durchfluß erscheint links in der Anzeige zusätzlich der Buchstabe „L“.

Hint:

To change the display from flow rate to total flow, see section 8.

With flow rate selected, an additional character „L“ will appear in the display.

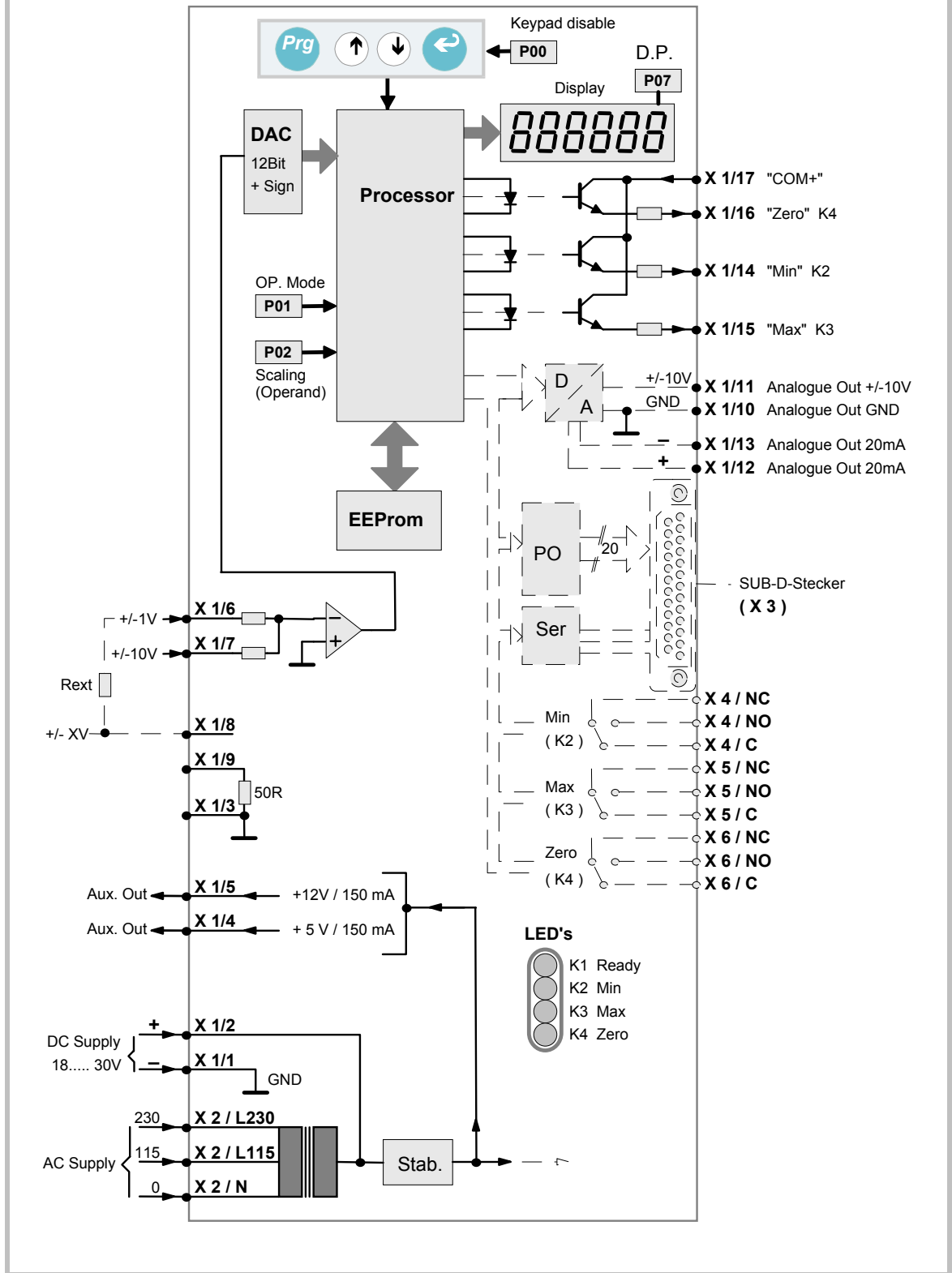
2. Blockschaltbild

Das nachfolgende Blockschaltbild zeigt die technische Struktur der Geräte. Gestrichelt gezeichnete Teile sind optional. Die Angaben „Pxx“ kennzeichnen die zugehörigen Parameter.

2. Block Diagram

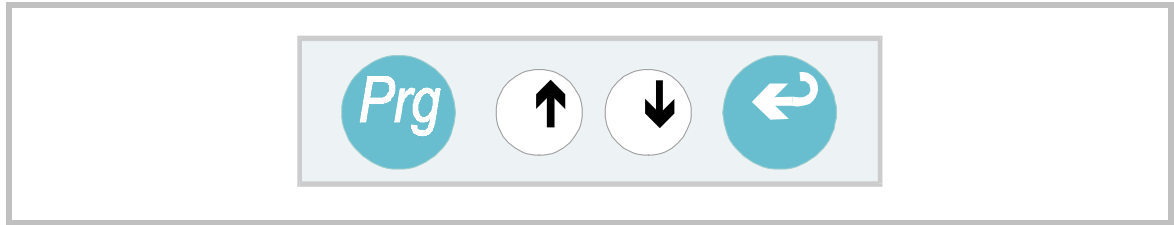
The subsequent diagram explains the technical structure of FX units. Parts printed in dotted lines are optional. Indications like „Pxx“ show the appropriate parameter number.

**Blockschaltbild
Block Diagram**



3. Bedienung der Tastatur

Die Tastatur besteht aus 4 Tasten (Tastatur-Sperre siehe 14)



Die Programmierung beginnt mit Betätigung der Taste „PRG“. Das Gerät zeigt nun „P00“ womit der Parameter mit der Nummer 00 angewählt ist. Mit den Pfeiltasten läßt sich die Parameter-Nummer aufwärts und abwärts rollen. Bei gleichzeitiger Betätigung einer Pfeiltaste und der PRG-Taste rollen die Werte schnell.

Wenn der gewünschte Parameter gefunden ist, Taste „ENT“ betätigen. Auf dem Display erscheint nun der zum Parameter gehörige Wert. Auch dieser läßt sich mit den Pfeiltasten (ggfs. bei gedrückter PRG-Taste) langsam bzw. schnell verändern.

Ist der richtige Zahlenwert gefunden, „ENT“ betätigen. Das Gerät geht über zur nächsten Parameter-Nummer.

Sobald für eine Zeitdauer von ca. 8 sec keine Taste mehr betätigt wurde, speichert das Gerät alle bis dahin geänderten und mit „ENT“ bestätigten Werte im EEPROM ab und kehrt automatisch zur normalen Istwertanzeige zurück.

4. Signalanschluß

Abhängig von Art und Größe des Signals muß dieses an den entsprechenden Klemmen zugeführt werden.

4.1 **Bereich 0 - 1 V :** ($R_i = 25 \text{ KOhm}$)

3. Keypad operation

The keypad uses four keys (Keypad disable see 14)

To set parameters, touch „PRG“ first. The unit will display „P00“ which means the parameter with number 00 is selected now. Use the arrow keys to scroll the parameter number up and down. When at the same time you keep „PRG“ down, the unit scrolls at high speed.

When the display shows the desired parameter number, press „ENT“ and see the actual value of the parameter selected. Use again the arrow keys and, if applicable, the „ENT“ key to increment or decrement the value at slow or fast speed.

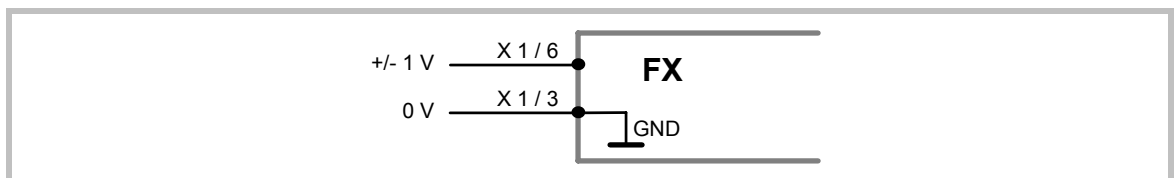
Once the desired value has been reached, press „ENT“. The display will change over to the next parameter number.

As soon as no key has been activated for a period of 8 seconds, the unit stores all new values which have been confirmed by „ENT“ and automatically returns to the normal display mode. All parameters are held on an EEPROM.

4. Analogue inputs

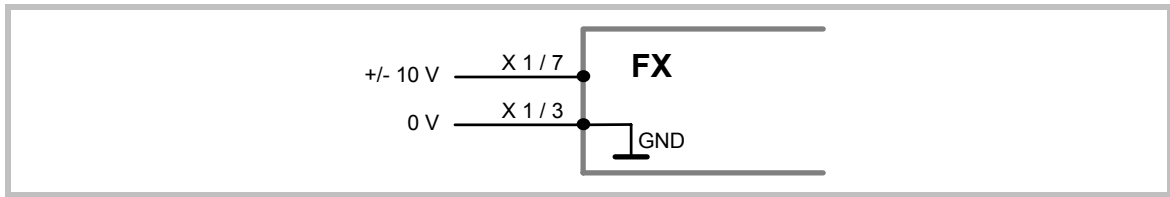
Depending on the input signal, the corresponding terminals must be used as input lines.

4.1 **Range 0 - 1 V:** ($R_i = 25 \text{ KOhm}$)



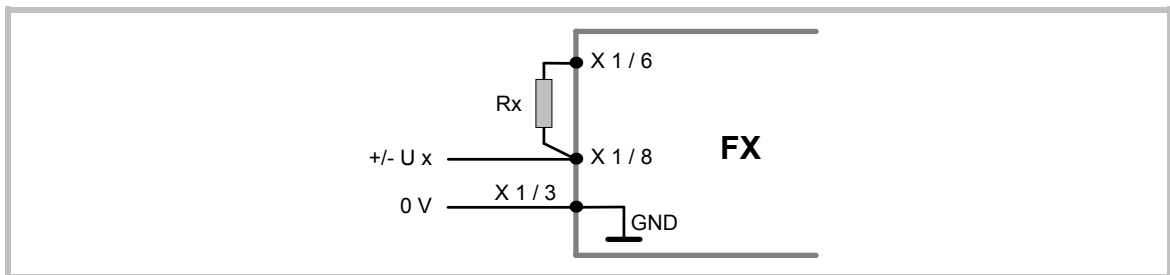
4.2 Bereich 0 - 10 V:
(Ri = 250 KOhm)

4.2 Range 0 - 10 V
(Ri = 250 KOhm)



4.3 Individueller Spannungsbereich
Um die volle Auflösung des DAC zu nutzen, kann es manchmal zweckmäßig sein, das "full scale" Signal individuell festzulegen. Dieses kann durch einen externen Widerstand **Rx** erfolgen.

4.3 Individual Full Scale Range
*For some applications it may be useful to have an individual full scale input in order to have the full resolution of the internal DAC. This is possible with use of an external resistor **Rx**.*



Unter Weglassen der Dimensionen ergibt sich der benötigte Widerstandswert aus:

Omitting the dimensions, we get the value of the resistor by

$$R_x = U_x \cdot 25 - 25$$

(Rx = Kiloohm, Ux = Volt)

Beispiel: Gewünschter Meßbereichs-Endwert = 120 Volt

Example: Desired full scale input voltage = 120 Volts

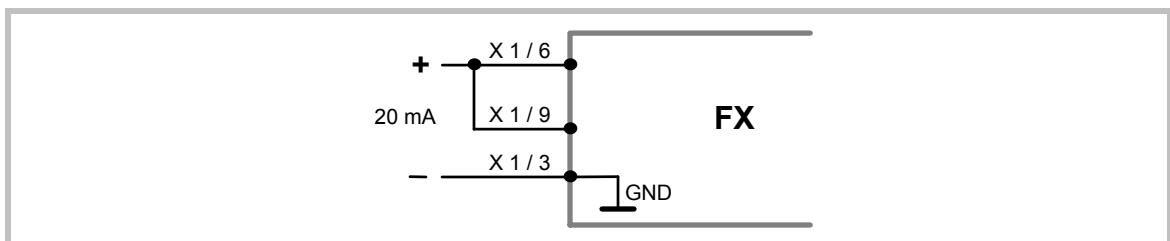
$$R_x = 120 \cdot 25 - 25 = 2975 \text{ KOhm}$$

Aus isolationstechnischen Gründen wird nicht empfohlen, Spannungen über 120 V an den Eingangsklemmen anzulegen.

For reasons of isolation we do not recommend to apply voltages higher than 120 Volts to the input terminals.

4.4 Stromeingang
0-20 / 4 - 20 mA
(Ri = 50 Ohm)

4.4 Current input
0 - 20 / 4 - 20 mA
(Ri = 50 Ohms)



Die Anwahl 0 - 20 mA oder 4 - 20 mA erfolgt per Parameter.

Selection 0 - 20 mA or 4 - 20 mA is register settable.

5. Die Programmierung des Gerätes

5. Register settings

5.1 Tastatursperre (P00)

5.1 Keypad lock (P00)

P 00 = 0	Tastatur frei Keypad enabled
P 00 = 1	Tastatur gesperrt Keypad locked

Wenn die Tastatur gesperrt ist, erscheint bei Betätigung der PRG- Taste die Anzeige „-----“.

Es muß nun innerhalb von 5 Sekunden die Tastenfolge „ENT - PRG - ▼“eingefügt werden, damit die Tastatur für Eingabeoperationen freigeschaltet wird.

Bei gesperrter Tastatur kann der Befehl „Reset Totalisator“ ebenfalls erst nach Eingabe der Tastenfolge „ENT-PRG-▼“ aktiviert werden.

With the keypad in it's locked state, pressing the PRG key results in the display “-----“.

To access registers, you have 5 seconds of time to press the key sequence “ENT - PRG - ▼“. This will unlock the keys for further entry operations.

With the keypad in it's locked state, the command „Reset Totaliser“ can be activated after the sequence „ENT-PRG- ▼“

5.2 Betriebsart (P01)

Hiermit wird die Art des Eingangssignals sowie die Zeiteinheit für die gewünschte Ablesung der Durchflußleistung festgelegt. **P01** wird entsprechend der nachfolgenden Tabelle eingestellt.

5.2 Operation Mode (P01)

*This register selects the analogue input signal and also the time reference for the readout of the flow rate. Set register **P01** according to the following table.*

Eingangssignal Input Signal	P01 Zeiteinheit für Durchfluß Time base for flow rate			
	sec	min	h	10h
0 - 1 V	1	5	9	13
0 - 10 V	2	6	10	14
0 - 20 mA	3	7	11	15
4 - 20 mA	4	8	12	16

Beispiel: Wenn **P01** auf “8“ eingesetzt wird, ist der Eingang auf 4- 20 mA eingestellt und die Ablesung der Durchflußleistung erfolgt “pro Minute“ (also z. B. Liter / min) usw.

Example: When you set **P01** to “8“, you set the input to 4 - 20 mA and your flow rate will be calibrated “per minute“ (i. e. you read liters / min) etc..

5.3 Skalierungsfaktor (P02)

Stellen Sie hier den Wert ein, der der Durchflußmenge pro Zeiteinheit bei voll ausgesteuertem Eingangssignal entspricht. (Dezimalpunkt weglassen).

Beispiel: Bei 10 V Vollaussteuerung soll das Gerät 25,00 Liter pro Minute anzeigen. Stellen Sie **P02** auf “2500“ ein.

5.3 Scaling Factor (P02)

Set this register to the flow rate value you like to display with a full scale input signal (omit decimal point).

Example: With a 10 Volt full scale input you like to read out 25.00 liters per minute. Set **P02** to “2500“.

5.4 Dezimalpunkt für Durchflußanzeige (P06)

5.4 Decimal point for flow rate (P06)

P 06	Display
0	XXXXXX
1	XXXXX.X
2	XXXX.XX
3	XXX.XXX etc.

Im vorhergehenden Beispiel muß also **P06** auf "2" eingestellt werden.

*With the previous example you need to set **P06** to "2".*

5.5 Auflösung des Totalisators (P05)

5.5 Resolution of the Totaliser (P05)

Mit Parameter **P02** wurde vorher festgelegt, mit welcher Auflösung die Durchflußanzeige arbeitet (im Beispiel 0.01 Liter/min).

*With register **P02** we have chosen the resolution for the flow rate display (in our example this was 0.01 liters/min).*

In der Regel wird es angebracht sein, den Totalisator mit einer geringen Auflösung zählen zu lassen.

In general it will be perfferable to use a lower resolution for the quantity count of the totaliser.

Parameter **P05** ist ein dekadisch einstellbarer Teiler.

*Register **P05** provides an adjustable decade divider.*

P 05	Division
1	1 : 1
2	1 : 10
3	1 : 100
4	1 : 1000

Wird **P05** auf "1" eingestellt, arbeitet der Totalisator mit der gleichen Auflösung wie die Durchflußanzeige, Incrementiert also in unserem Beispiel in Stufen von 0,01 Litern. Um z. B. nur volle Liter zu zählen, kann **P05** auf "3" eingestellt werden (Teilung 1:100). Für eine korrekte Ablesung des Ergebnisses kann unter **P07** eine separate Dezimalpunkteinstellung für den Totalisator getroffen werden.

*With **P05** set to "1", the totaliser uses the same resolution as the rate display, i.e. with our example we would increment the display with steps of 0.01 liters. To get a full liter resolution, we would need to set **P05** to "3" (division 1 : 100). for correct reading, you can set a separate decimal point for the totaliser by register **P07**.*

P 07	Format Total
0	XXXXXX
1	XXXXX.X
2	XXXX.XX ect.

5.6 Zuordnung der Grenzwertvorgaben (P08)

5.6 Assignment of the Presets (P08)

P08 = 0: Die Grenzwertvorgaben und Ausgänge schalten in Abhängigkeit der Durchflußrate.

***P08** = 0: The preset and outputs refer to the actual flow rate.*

P08 = 1: Die Grenzwertvorgaben und Ausgänge schalten abhängig vom Totalisatorwert.

***P08** = 1: The presets and outputs are operated from the totaliser.*

5.7 Istwertspeicher ein/aus (P15)

Wenn dieser Parameter auf „0“ gesetzt wird, besteht keine Istwertspeicherung und das Gerät beginnt nach jeder Netzabschaltung wieder bei Null. Wird **P08** auf „1“ gesetzt, ist der Istwert-speicher aktiv und das Gerät speichert den letzten Zählerstand bei Netzabschaltung.

5.8 Nullpunktverschiebung der Durchflußanzeige (P17)

In aller Regel wird man **P17** auf 000 einstellen (keine Verschiebung).

Sollte jedoch ein Sensor bereits bei Durchflußmenge Null ein von Null verschiedenes Ausgangssignal erzeugen, kann mit **P17** der Nullpunkt entsprechend angepaßt werden (positiv oder negativ).

Der Registerwert **P17** wird inclusive Vorzeichen einfach zur Durchflußraten- Anzeige addiert. Bei einer normalen Anzeige von z. B. 10,00 Litern pro Minute und einer RegisterEinstellung von $P17 = - 500$ wird die Anzeige auf 5,00 Liter / Min verändert.

5.7 Power down memory on/off (P15)

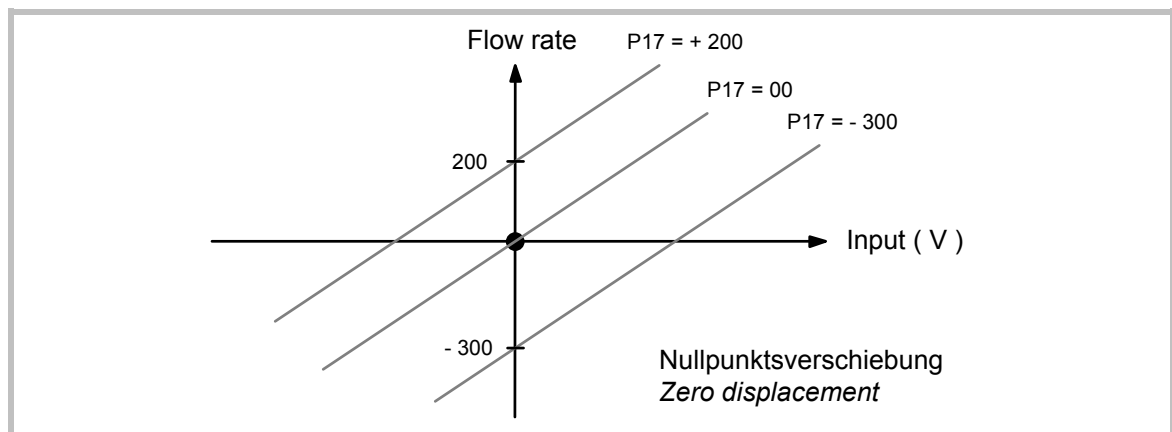
*When this register is set to „0“ the power down memory is switched off and the unit starts from zero upon power up. When **P08** is set to „1“, the memory is on and the unit starts from the count previous to power down..*

5.8 Zero displacement of the flow rate display (P17)

*In general, **P17** must be set to 000 (no zero displacement).*

*If, as an exception, a sensor would already generate an electrical output signal with zero flow rate, **P17** can be used for compensation (positive or negative).*

*Register **P17**, including it's sign, is simply added to the normal flow rate display. When, for example, our normal reading has been 10,00 liters per minute, a setting of $P17 = - 500$ would change our flow rate display to 5.00 liters / min.*



Achtung:

Bei Benutzung des Bereiches 4 - 20 mA wird der life- zero- Strom von 4 mA vom Gerät automatisch berücksichtigt, d. h. der Nullpunkt darf mit **P17** nicht nochmals zusätzlich verschoben werden!

Hinweis:

Wenn die Anzeige der Durchflußrate durch negatives Eingangssignal oder durch entsprechende Nullpunktverschiebung **negativ** wird, dann zählt der Totalisator **rückwärts!**

Please note:

*When using the range 4 - 20 mA, the unit will automatically compensate for the 4 mA life zero current. You must not compensate again by register **P17**!*

Hint:

*When the flow rate display becomes negative due to **negative** input signal or zero displacement, the totaliser will **count down** (decrement)!*

6. Fließende Mittelwertbildung (P30)

Bei unruhigen oder stark schwankenden Drehzahlen ist es oft wünschenswert, einen Durchschnitts- oder Mittelwert über mehrere Meßzyklen anzuzeigen.

Parameter **P30** gestattet die Vorgabe einer Mittelwertbildung zwischen $n=1$ und $n=16$ Meßzyklen. Der Mittelwert wird fließend gebildet, d.h. mit jedem neuen Anzeigeyklus erscheint das arithmetische Mittel der letzten n Meßwerte in der Anzeige.

7. Programmierbare Linearisierung (P16)

Wenn Ihr Sensor eine lineare Meßcharakteristik hat, brauchen Sie diesen Abschnitt nicht zu lesen.

Setzen Sie einfach Parameter **P16** auf "0" (**Linearisierung aus**).

Wenn der Sensor nicht linear arbeitet, können Sie selbst eine Linearisierung über 10 frei wählbare X / Y - Koordinaten durchführen.

Das Gerät verbindet die Zwischenstücke mit Geraden. Deshalb ist es ratsam, die meisten Punkte dort zu setzen, wo die Kurve die größte Krümmung aufweist.

7.1 Programmieren Sie das Gerät im Normalbetrieb zunächst so, daß die Meßgerade der gewünschten Kurve am nächsten kommt. **P16** muß dabei auf "0" stehen.

7.2 In den Registern **P41 - P50** werden nun 10 **x - Werte** eingegeben. Ein x - Wert ist derjenige Wert, den das Gerät ohne eingeschaltete Linearisierung bei einer bestimmten Einganggröße anzeigt.

Als erster Wert muß unter **P41** der Nullpunkt eingegeben werden. Als letzter Wert wird der Endwert des Meßbereiches in Register **P50** eingegeben. Zwischen den beiden Endwerten können in steigender Reihenfolge beliebige x - Werte vorgegeben werden.

7.3 Tragen Sie nun die **y - Werte** in die Register **P51 - P60** ein, das sind die Werte, die Sie später anstelle der zugeordneten x - Werte ablesen möchten.

6. Floating average calculation (P30)

With unstable or varying speeds it may be desirable to display a more stable average value over several measuring cycles.

*Register **P30** provides setting of a number of average cycles between $n=1$ and $n=16$. The average calculation is floating, i.e. every new measuring cycle updates the display with the average of the previous n cycles.*

7. Programmable Linearisation (P16)

When you sensor operates linear in respect to the flow rate, you must not read this section

*In this case, set register **P16** to "0" to disable the programmable linearisation.*

If you sensor output is not linear, you can linearise your display by selecting 10 X / Y coordinates within the measuring range.

Between these coordinates, the unit forms straight lines. Therefore it is recommended to set most of the coordinates at the place of maximum curvature.

7.1 *Set the unit first up for normal operation in a way that the straight measuring line comes next to your curve. Register **P16** must be set to "0" at this time.*

7.2 *Use Register **P41 - P50** to enter 10 **x - values**. These are the values the unit displays in normal operation, while the linearisation is switched off. As a first setting, use the "zero input" display and set it to **P41**.*

*As last value, use the "full scale input display and set it to register **P50**. You have another 8 values between **P41** and **P50** which can be set according to need, but a rising sequence must be guaranteed.*

7.3 *Now enter the **y values** to register **P51 - P60**. These are the values you like to see on the display, instead of the corresponding x value.*

Beispiel:

Wenn Sie unter x - Wert **P42** den Wert "100" und unter y - Wert **P52** den Wert "126" eintragen, zeigt das Gerät an dieser Stelle statt 100 die Zahl 126 an usw.

Der Verlauf der y - Werte darf beliebig steigen und fallen.

- 7.4** Wenn alle x / y - Wertepaare eingegeben sind, Parameter **P16** auf "**1**" setzen. Das Gerät arbeitet nun mit der vorgegebenen Linearisierungskurve.

Das nachstehende Bild zeigt die Linearisierung an einem Sensor mit einer kreisförmigen Charakteristik. Es wurde angenommen, daß bei Ausgangssignal Null und bei maximalem Ausgangssignal die Durchflußmenge jeweils Null wäre, wohingegen bei 50 % des Ausgangssignals die Durchflußmenge ihr Maximum hätte.

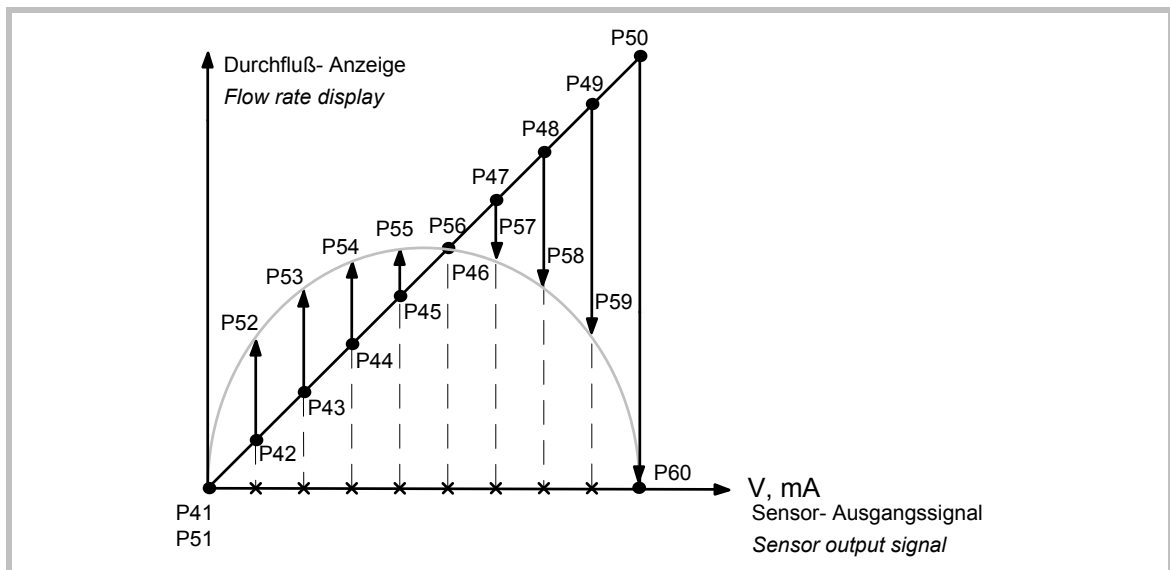
Example:

You have entered the x value "100" to register **P42** and the value "126" to register **P52**. This means, the unit later displays "126" instead of "100" with normal operation.

At any time you can use increasing and decreasing values for the y - registers

- 7.4** Once all x / y couples are entered, set **register P16** to "**1**" to switch the linearisation function on.

The subsequent figure shows how to linearise a sensor with a circle characteristics. The example assumes the flow rate would be zero at zero output and with full scale output, and the flow rate would have it's maximum at 50 % of the full scale output signal.



8. Zusatzfunktionen der Tasten

Die frontseitigen Tasten \blacktriangle , \blacktriangledown und ENT können noch für folgende Zusatzfunktionen herangezogen werden:

- Reset des Totalisators
- Umschaltung der Anzeige Durchfluß / Total
- Min / Max- Speicher löschen
- Serielle Datenausgabe
- Anzeige einfrieren

8. Complementary key functions

The front keys \blacktriangle , \blacktriangledown and ENT can be attached to the following supplementary functions:

- Reset Totaliser Counter
- Select Display Flow rate / Total
- Clear Min / Max record memory
- Serial data transmission
- Display hold

Hierfür sind die Parameter **P23** bis **P25** zuständig.

Set registers **P23** to **P25** according to table.

	No function	Reset Totaliser	Display Select	Clear min/max	Transmit	Display hold
P23: ▲	0	8	7	5	9	10
P24: ▼	0	8	7	5	9	10
P25: ENT	0	8	7	5	9	10

Beispiel:

Wenn **P23** mit "0", **P24** mit "7" und **P25** mit "8" programmiert wird:

▲ = Keine Zusatzfunktion

▼ = Anzeigen- Umschaltung

ENT = Reset Totalisator

Bitte beachten Sie:

Bei gesperrter Tastatur kann der Befehl „Reset Totalisator“ erst nach der Eingabe der Tastaturfolge „ENT-PRG-▼“ aktiviert werden (siehe Punkt 5).

Example:

When you have set **P23** to "0", **P24** to "7" and **P25** to "8":

▲ = no additional function

▼ = Select display

ENT = Reset Totaliser

Please note:

With the keypad in it's locked state, the command „Reset Totaliser“ can be activated after the sequence „ENT-PRG-▼“ (see point 5).

9. Eingabe von Grenzwerten

Unter Parameter **P10** kann ein Grenzwert „Min“ und unter Parameter **P11** ein Grenzwert „Max“ vorgegeben werden. Die entsprechenden Ausgänge sind aus dem Anschlußplan ersichtlich. Die Vorgaben erfolgen im gleichen Zahlenformat wie die Istwert-Anzeige.

Der Parameter **P12** definiert das Schaltverhalten des Min-Ausganges
P12=1: Beide Ausgänge schalten bei Überschreiten.

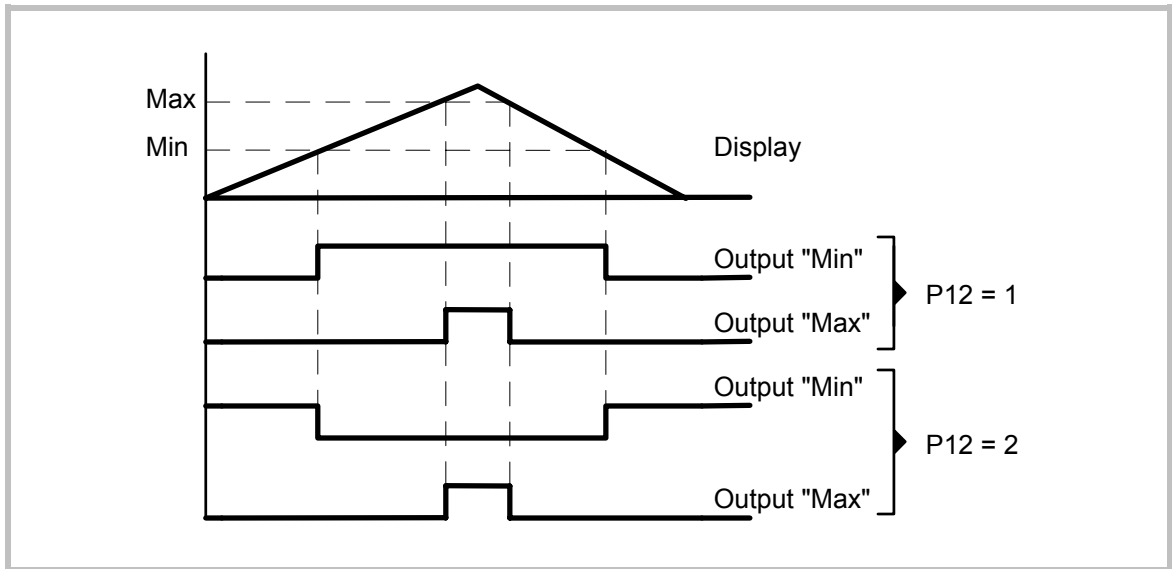
P12=2: Ausgang „Min“ schaltet bei Unterschreiten, Ausgang „Max“ schaltet bei Überschreiten (Fensterfunktion)

9. Presets and outputs

Register **P10** (Min) and **P11** (Max) operate as presets and the corresponding outputs are assigned in the connection diagramm. The preset values use the same digit format as chosen for the display.

Register **P12** selects the switching characteristics of the „Min“ output.
P12=1: Both outputs switch on upon overpassing the preset value.

P12=2: Output „Min“ switches on upon underpassing and output „Max“ switches on upon overpassing (window function)



Wenn Ausgang „Min“ als Minimalwertüberwachung genutzt wird, kann mit Parameter **P29** eine **Anlaufüberbrückung** vorgegeben werden, damit nach Netzzuschaltung die Maschine erstmal hochlaufen kann, bevor der Minimalwert-Ausgang aktiv wird. Die Anlaufüberbrückung kann im Bereich von 0.01 sec bis 99.98 sek vorgegeben werden. Bei Vorgabe 99.99 (Auto) bleibt der Minimum-Ausgang automatisch solange gesperrt, bis die Minimumschwelle zum erstenmal überschritten wurde.

*When using the „Min“ output as real Minimum control, register **P29** provides a **start-up delay**. This is in order to temporary supress the alarm while the machine is starting up after power down. The delay time can be set between 0.01 sec and 99.98 sec. Setting to 99.99 provides a special automatic function and the minimum output remains disabled until the minimum level has been overpassed the first time, independant of the time needed.*

10. Minimum- und Maximumspeicher

Im Register **P26** zeichnet das Gerät permanent den minimal aufgetretenen Meßwert auf. Register **P27** macht dasselbe mit dem Maximalwert. Beide Register können nur ausgelesen, aber nicht beschrieben werden.

Beide Register werden wie folgt auf den momentan angezeigten Meßwert zurückgesetzt:

Parameter **P74** anwählen, auf „1“ setzen und mit ENT bestätigen.

Damit beginnt, ausgehend vom aktuellen Meßwert, eine neue Aufzeichnung der Minimal / Maximalwerte.

Zum einfachen Rücksetzen der Min / Max-Speicher siehe auch Abschnitt 8.

10. Minimum and Maximum register

*The unit continuously records the minimum read out value in register **P26** and register **P27** does the same with the maximum value. Both are Read-only registers and cannot be overwritten.*

*The register can be cleared to the actual display value by selecting **P74**, setting it to „1“ and pressing ENT.*

This will start a new recording period, proceeding from the actual display value

For easy reset of the Min / Max memories see also item 8.

11. Analogausgang (Option AO)

Der Analogausgang arbeitet stets proportional zur Anzeige, enthält also auch eine ggfs. zugeschaltete Mittelwertbildung (**P30**) oder eine dem Vorzeichen angepaßte Polarität (**P28**).

a.) Wählen Sie das gewünschte Signalformat mit Parameter **P34**:

P34 = 1 : 0 - +/- 10V (Imax = 3mA , resolution +/- 2000 steps)
P34 = 2 : 0 - 20 mA (Rmax = 270Ω , resolution 2000 steps)
P34 = 3 : 4 - 20 mA (Rmax = 270Ω , resolution 1600 steps)

b.) Wählen Sie den gewünschten Maximal-Ausgangspegel mit Parameter **P36**:

P 36 = 1000 : 10,0V (20,0 mA)
P 36 = 600 : 6,0V (12,0 mA)
P 36 = 150 : 1.5V (3,0 mA) ect.

c.) Wählen Sie den gewünschten Nullpunkt mit Parameter **P35**. Normaleinstellung 0. Einstellbereich zwischen -2.000 und +2.000.

d.) Geben Sie unter Parameter **P33** denjenigen Anzeigewert vor, bei dem Sie Vollaussteuerung des Analogausganges wünschen. Einstellbereich 1 - 999 999

11. Analogue Output (Option AO)

The analogue output is proportional to the display at any time, i.e. it also considers average calculation if selected (**P30**) and changes the polarity with the sign (**P28**).

a.) Register **P34** selects the signal format

b.) Select the desired output swing by register **P36**:

c.) Select the desired zero output by parameter **P35**. Normally, the setting should be „0“, but you can adjust between -2.000 and +2.000.

d.) Set register **P33** to this display value which should give you full scale analogue signal. Range 1 - 999 999

12. Parallel-Ausgang

Parameter **P32** gestattet die Vorwahl des gewünschten Ausgabeformates:

P32 = 1 : BCD- Code
P32 = 2 : Binary Code
P32 = 3 : Gray Code

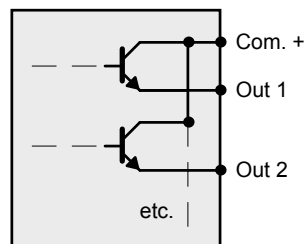
Alle 20 Ausgangsleitungen sind optoisoliert und **PNP**-schaltend.

12. Parallel Output (optional)

Register **P32** selects the desired output code:

All of the 20 output lines are opto isolated and provide **PNP** characteristics.

Ausgangsschaltung
Output circuit



Der Parallelausgang kann über die Eingänge "Strobe" und "Hold" in seiner Funktion gesteuert werden.

There are two control inputs attached to the parallel output lines, a Strobe and a Hold input.

Strobe (Pin 1) offen oder "Low":
BDC- Daten liegen an.

Strobe (Pin 1) offen oder "Low":
The output transistors are active.

Strobe (Pin 1) "High" (18 - 30V):
Die Ausgänge sind gesperrt (hoch-ohmig).

Strobe (Pin 1) "High" (18 - 30V):
The outputs are in a high impedance state.

Dadurch ist es möglich, die Ausgangsleitungen mehrerer Geräte parallel zu schalten (Busverdrahtung) und mit dem Strobe- Signal jedes einzelne Gerät auf den Bus zu schalten.

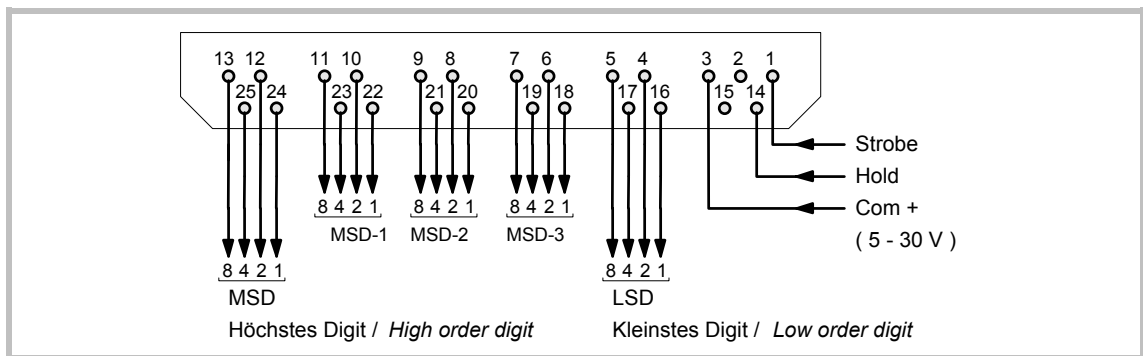
It is possible to wire all outputs lines of several units in parallel and to select bus data by setting one of the strobe lines to "Low" whilst all other Strobes are High.

Hold (Pin 14) offen oder "Low":
Die Daten am Ausgang werden permanent aufgefrischt.

Hold (Pin 14) offen oder "Low":
Output data is updated continuously.

Hold (Pin 14) "High" (18 - 30V):
Die Ausgangsdaten werden eingefroren, bis Hold wieder auf "Low" geht.

Hold (Pin 14) "High" (18 - 30V):
Output data is frozen until the Hold input goes "Low" again.



13. Die serielle Schnittstelle (Option RS 500)

13. The Serial interface (Option RS 500)

13.1 Konfiguration (P 93)

Entsprechend der Tabelle kann mit **P93** die Konfiguration bestimmt werden.

13.1 Configuration (P 93)

Register P93 selects one of the following configurations.

P 93 = 1 : *	RS 232
P 93 = 2 :	RS 485 (4 wire)
P 93 = 3 :	RS 485 (2 wire)

* = Werkseinstellung *Factory setting*

13.2 Baudrate (P 91)

13.2 Baud Rate (P 91)

P91	Baud Rate
0 *	9600
1	4800
2	2800
3	1200
4	600
5	38 400
6	19 200

* = Werkseinstellung *Factory setting*

13.3 Datenformat (P 92)

13.3 Data Format (P 92)

P92	Data bits	Parity	Stop bits
0 *	7	even	1
1	7	even	2
2	7	odd	1
3	7	odd	2
4	7	none	1
5	7	none	2
6	8	even	1
7	8	odd	1
8	8	none	1
9	8	none	2

* = Werkseinstellung *Factory setting*

13.4 Geräteadresse (P 90)

13.4 Device address (P 90)

Insbesondere bei RS 485- Betrieb ist es notwendig, den einzelnen Geräten eine Adresse zuzuordnen, da bis zu 32 Geräte auf demselben Bus liegen können.

Epecially with RS 485 applications it is necessary to attach a specific address to each unit, since up to 32 units can be connected to the same bus.

Den Geräten können Adressen zwischen 11 und 99 zugeordnet werden.

You can choose any address number between 11 and 99.

Werkseinstellung = 11.

Factory setting = 11

Adressen die eine "0" enthalten sind nicht erlaubt, da diese als Gruppen- oder Sammeladressen verwendet werden.

The address must not contain a "0" because these numbers are reserved for collective addressing.

13.5 Ausgabeformat (P 13)

13.5 Communication format (P 13)

P13 = 1	:	PC - Mode	(Protocoll)
P13 = 2	:	Terminal- Mode	(Printer)

Im **PC- Mode** müssen die gewünschten Daten vom PC angefragt werden. Hierzu wird folgendes Protokoll verwendet:

With PC mode, the PC must send the following inquiry string:

EOT	. . .	AD1	AD2	C1	C2	ENQ
------------	--------------	------------	------------	-----------	-----------	------------

EOT = Control character Ctrl D (Hex 04)

AD1 = Unit address, high byte

AD2 = Unit address, low byte

C1 = Register code, high byte

C2 = Register code, low byte

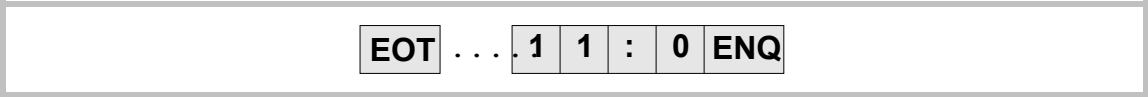
ENQ = Control character Ctrl E (Hex 05)

Der für den aktuellen Meßwert gültige Register- Code ist **:0**.

The actual measuring value uses the register code :0.

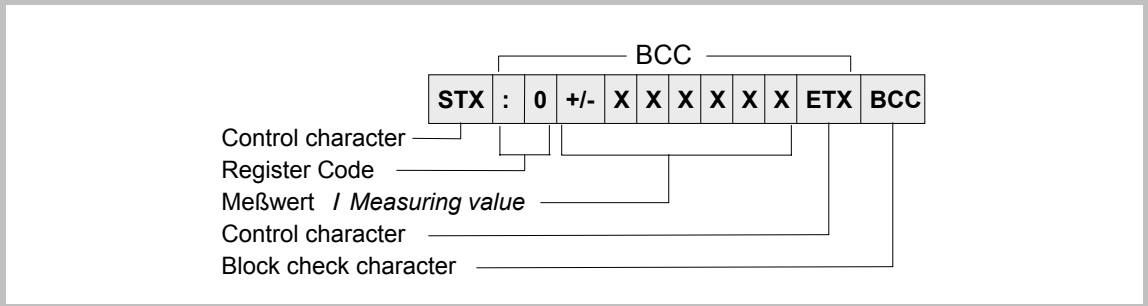
Demzufolge kann bei einem Gerät mit der Adresse 11 der Istwert mit folgendem String angefordert werden:

For a device with the unit number 11, the inquiry for the actual value is:



Das Gerät antwortet darauf

The response of the unit will be



Der Block check character wird gebildet aus dem Exklusiv- Oder der oben gekennzeichneten ASCII - Zeichen

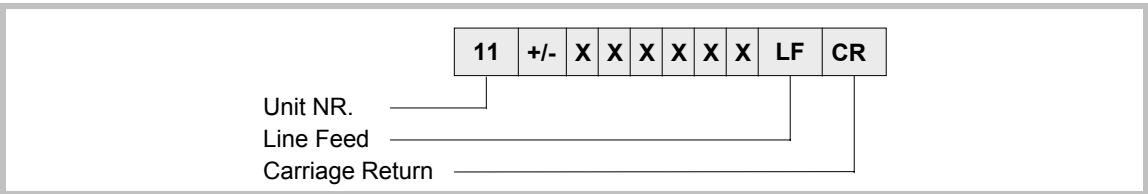
The block check character represents the Exclusive - OR of the characters specified above.

Der Terminal- Mode wird in der Regel zur Ansteuerung von Druckern oder zur automatischen, periodischen Aussendung des Meßwertes benutzt. Eine Sendung kann ausgelöst werden über:

The terminal mode allows easy interfacing with printers and provides periodical transmission of the actual measuring value. There are 3 ways to initialise transmission:

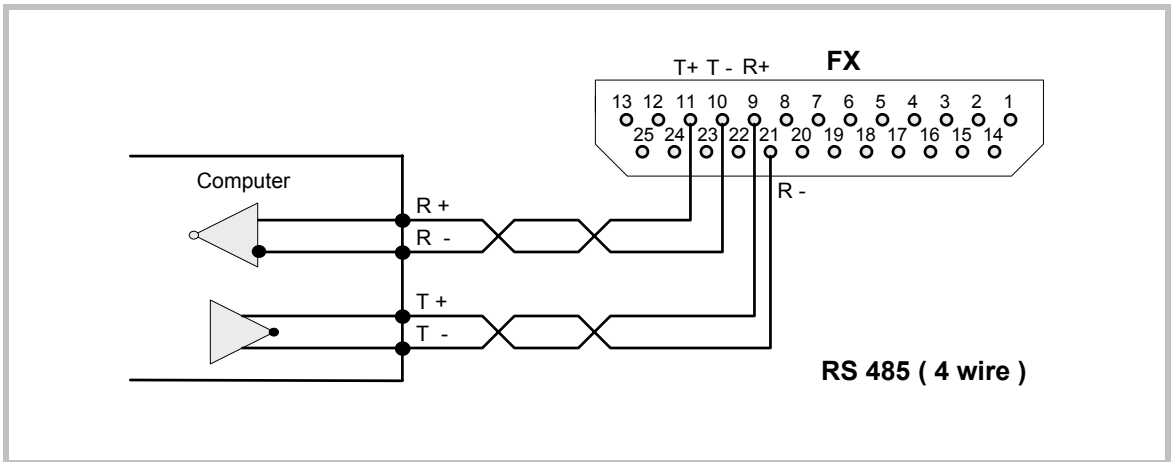
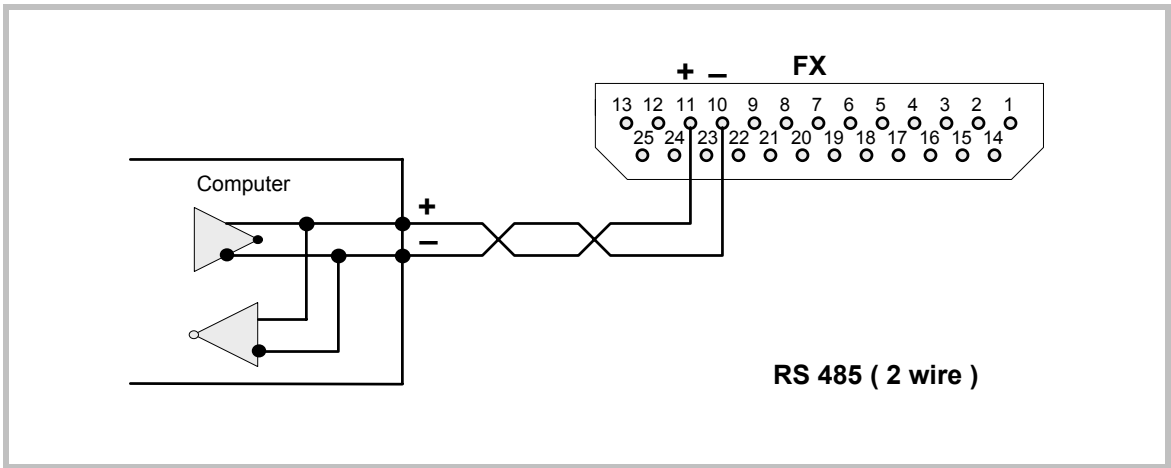
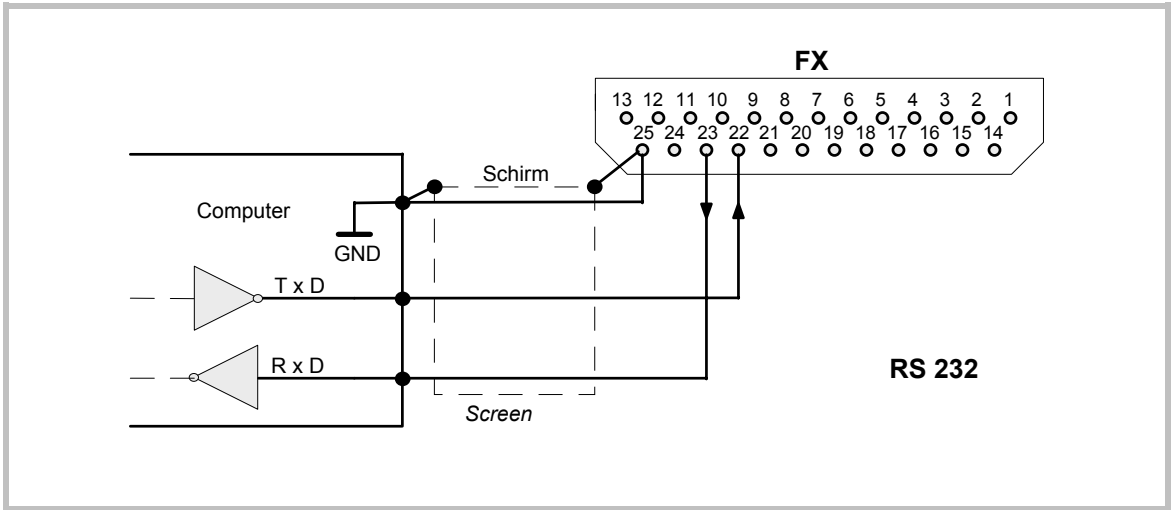
- die frontseitige Tastatur (siehe Abschnitt 13)
- einen externen Kontakt (siehe Abschnitt 14)
- den internen Timer **P 14** Dieser ist einstellbar von 0 sec (keine automatische Sendung) bis 500,00 sec und löst im eingegebenen Zeitintervall jeweils automatisch folgende Sendung aus:

- *by pressing a key on the front (see section 13)*
- *by closing an external contact (see section 14)*
- *by using the internal timer register **P14**. You can set the register to 0 to disable timer transmission, or to any value up to 500.00 sec to get periodical transmission of the actual measuring value to a peripheral device:*



Zum Anschluß der seriellen Schnittstelle steht auf der Rückseite eine 25-polige Sub- D- Buchse zur Verfügung.

The serial lines are accessible by a 25 position Sub- D- connector (female) which is located on the rear.



14. Allgemeine Parameter

14. General Registers

Nr.	Function	Range
P 00	Tastatursperre ein / aus <i>Enable / Disable Keypad</i>	0, 1
P 01	Betriebsart <i>Operation mode</i>	01-16
P 02	Skalierungsfaktor <i>Scaling factor</i>	01 - 999 999
P 05	Teilungsfaktor für Totalisator <i>Frequency divider for totaliser</i>	1 - 4
P 06	Dezimalpunkt für Durchflußleistung <i>Decimal point for flow rate</i>	0 - 5
P 07	Dezimalpunkt für Totalisator <i>Decimal point for totaliser</i>	0 - 5
P 08	Zuordnung der Vorwahlen <i>Allocation of presets</i>	0, 1
P 10	Vorwahl 1 (Min) <i>Preset 1 (Min)</i>	-99 999 - 999 999
P 11	Vorwahl 2 (Max) <i>Preset 1 (Max)</i>	-99 999 - 999 999
P 12	Schaltverhalten Min / Max <i>Switching characteristic Min / Max</i>	1, 2
P 15	Istwertspeicher ein/aus <i>Power down memory on/off</i>	0, 1
P 16	Linearisierung ein / aus <i>Linearisation on / off</i>	0, 1
P 17	Nullpunktverschiebung Durchflußleistung <i>Zero displacement for flow rate</i>	+ / - 99 999
P 23	Funktionszuweisung Taste \blacktriangle <i>Aux. function of key</i>	0,5,7,8,9
P 24	Funktionszuweisung Taste \blacktriangledown <i>Aux. function of key</i>	0,5,7,8,9
P 25	Funktionszuweisung Taste ENT <i>Aux. function of key</i>	0,5,7,8,9
P 26	Minimalwert- Speicher <i>Minimum memory</i>	Read only
P 27	Maximalwert- Speicher <i>Maximum memory</i>	Read only
P 29	Anlaufüberbrückung <i>Start up inhibit</i>	0 - 99.99 sec
P 30	Anzahl Mittelwertzyklen <i>Number of average cycles</i>	1 - 16
P 41 - P 50	Linearisierung, x 1 - x 10 <i>Linearisation x 1 - x 10</i>	+ / - 999 999
P 51 - P 60	Linearisierung, y 1 - y 10 <i>Linearisation y 1 - y 10</i>	+ / - 999 999
P 74	Min / Max- Speicher löschen <i>Clear Min / Max record memory</i>	0,1

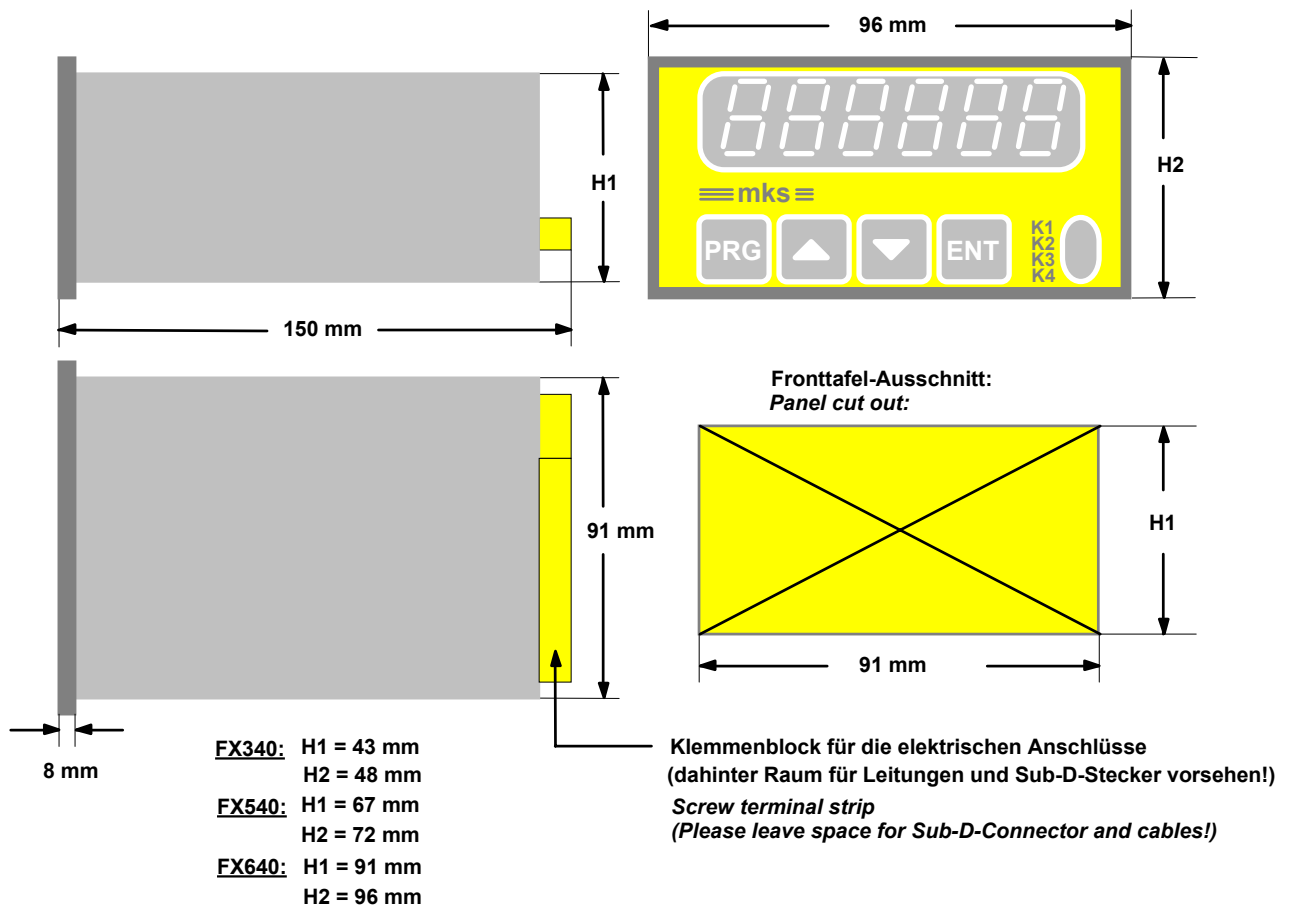
15. Parameter für Optionen

15. Registers for options

Nr.	Function	Range
P 13 (Opt. RS500)	Serielles Protokoll PC/Printer <i>Serial protocol select</i>	1, 2
P 14 (Opt. RS500)	Serieller Timer <i>Timer register for serial output</i>	0 - 500.00 sec
P 32 (Opt. PO500)	Datenformat am Parallelausgang <i>Parallel output data format</i>	1 - 3
P 33 (Opt. AO500)	Wert für analoge Vollaussteuerung <i>Full scale analogue output value</i>	1 - 999 999
P 34 (Opt. AO500)	Analog- Ausgangsformat <i>Analogue output select</i>	1 - 3
P 35 (Opt. AO500)	Analoge Nullpunktverschiebung <i>Analogue offset</i>	-2.000..0..+2.000
P 36 (Opt. AO500)	Maximalspannung / Strom Analog <i>Analogue output swing</i>	0.....10.00V
P 90 (Opt. RS500)	Serielle Geräteadresse <i>Serial Device address</i>	11 - 99
P 91 (Opt. RS500)	Baud- Rate <i>Baud Rate</i>	0 - 6
P 92 (Opt. RS500)	Serielles Datenformat <i>Serial Data format</i>	0 - 9
P 93 (Opt. RS500)	Serielle Betriebsart <i>Serial operation Mode</i>	1 - 3

16. Maßzeichnungen

16. Dimensions



17. Technische Daten

Versorgungsspannung <i>Power Supply</i>	:	115/230 VAC, 18-30 VDC (optional 24VAC, 12VDC)
Leistung: <i>Consumption</i>	:	AC: 4 VA DC: 200 mA
Hilfsspannung für Sensoren <i>Aux. Voltages for sensors</i>	:	+ 5 V / 150 mA 12 V / 150 mA
Eingänge <i>Inputs</i>	:	1V, 10V, xV, 20 mA
Ausgänge: <i>Outputs:</i>	:	3x PNP 5-30V/ 70mA
Anzeige <i>Display</i>	:	6 Dekaden LED 15 mm
Prozessor <i>Processor</i>	:	H8/325, 20 MHz
Analogausgang (Option) <i>Analogue output (optional)</i>	:	+/- 10 V, max.3 mA, +/- 2000 steps 0-20 mA, max. 270 □, 2000 steps 4-20 mA, max. 270 □, 1600 steps
Nullspannungs- Sicherung <i>Power down memory</i>	:	10 Jahre <i>10 years</i>
Auflösung <i>Resolution:</i>	:	12 Bit + sign
Genauigkeit <i>Accuracy</i>	:	+/- 0.05% +/- 1Digit +/- 0.05% +/- 1 digit
Temperatur-Bereich <i>Temperature-Range</i>	:	0 - 45° C <i>0 - 45° C</i>
Relais (Option) <i>Relays (optional)</i>	:	potentialfreie Wechsler 220VAC/100VA <i>potentialfree changeover 220VAC/100VA</i>
Schutzart frontseitig <i>Protection class on front</i>	:	IP44 (Optional IP65)
Gewicht: <i>Weight</i>	:	nach Ausführung 400-700 g <i>acc. version 400-700 g</i>

17. Technical Data

Diese Bedienungsanleitung wurde nach bestem Wissen und Gewissen verfaßt und geprüft. MKS haftet jedoch nicht für eventuelle Irrtümer und behält sich das Recht zu technischen Änderungen ohne Ankündigung vor.

These instructions have been written and checked to the best of our knowledge and belief. However, MKS will not be liable for errors and reserves the right for changes at any time without notice.